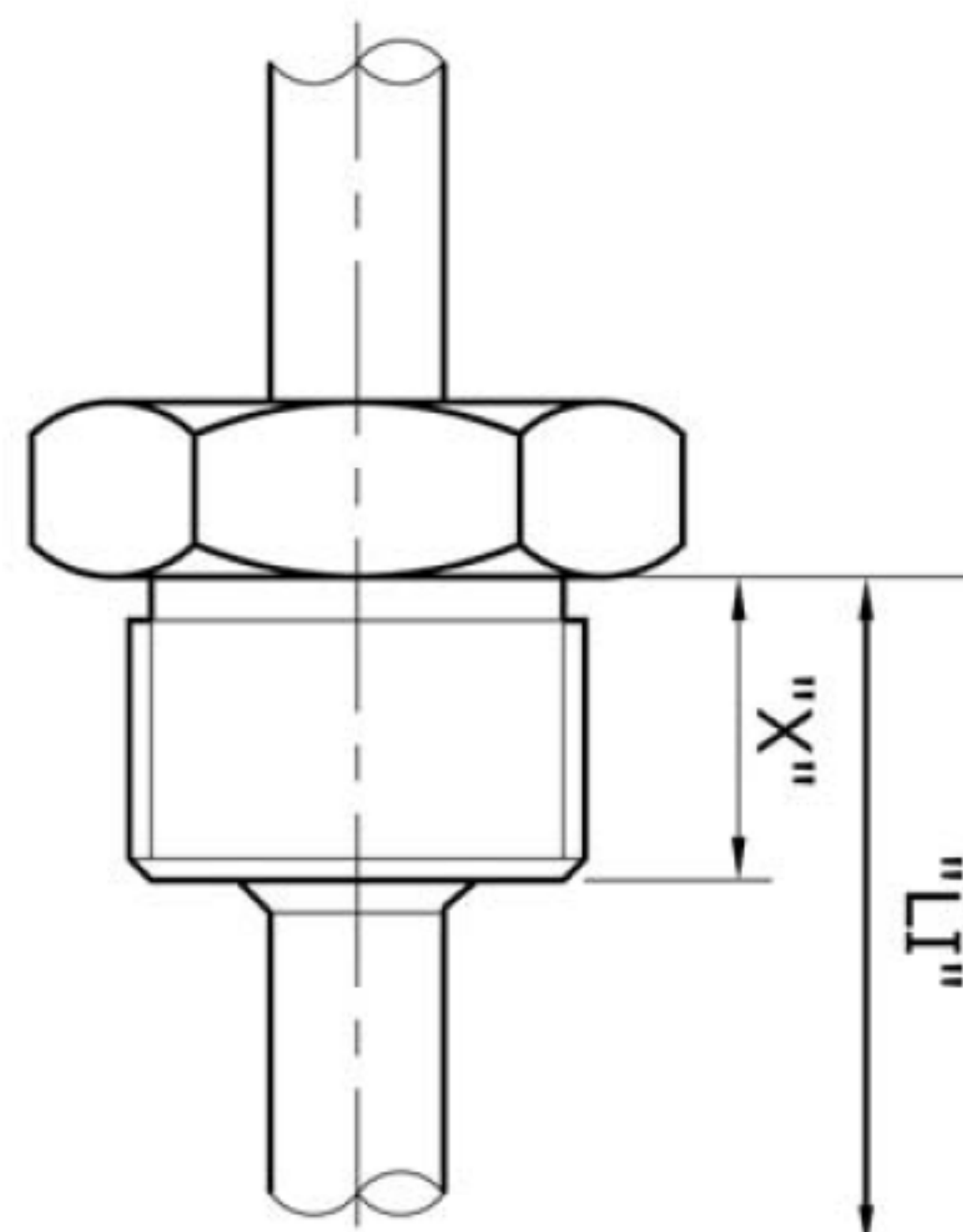


Decodifica standard e dimensioni dei filetti

Standard thread ordering code and dimensions

Decodifica standard e dimensioni dei filetti Standard thread ordering code and dimensions				
	Filetto	Thread	Lunghezza "X" (mm) Length "X" (mm)	Codice - Code
GAS GAS	1/8" Maschio	1/8" Male	10	GA
	1/4" Maschio	1/4" Male	12	GB
	3/8" Maschio	3/8" Male	12	GC
	1/2" Maschio	1/2" Male	14	GD
	3/4" Maschio	3/4" Male	14	GE
	1" Maschio	1" Male	20	GF
	1/8" Femmina	1/8" Female	10	G1
	1/4" Femmina	1/4" Female	12	G2
	3/8" Femmina	3/8" Female	12	G3
	1/2" Femmina	1/2" Female	14	G4
	3/4" Femmina	3/4" Female	14	G5
METRICO METRIC	M4	M4	6	MA
	M5	M5	6	MB
	M6	M6	6	MC
	M8	M8	6	MD
	M10	M10	8	MF
	M12x1	M12x1	12	MI
	M12x1,5	M12x1,5	12	ML
	M12x1,75	M12x1,75	12	MM
	M14x1,5	M14x1,5	12	MN
	M18x1,5	M18x1,5	14	MO
	M20x1,5	M20x1,5	14	MP
	M24x1,5	M24x1,5	14	MQ
	M27x2	M27x2	14	MR
M33x2	M33x2	14	MS	
NPT NPT	1/8" Maschio	1/8" Male	4	NA
	1/4" Maschio	1/4" Male	6	NB
	3/8" Maschio	3/8" Male	6	NC
	1/2" Maschio	1/2" Male	8	ND
	3/4" Maschio	3/4" Male	8,5	NE
	1" Maschio	1" Male	10	NF

GAS - METRICO
GAS - METRIC



NPT
NPT

